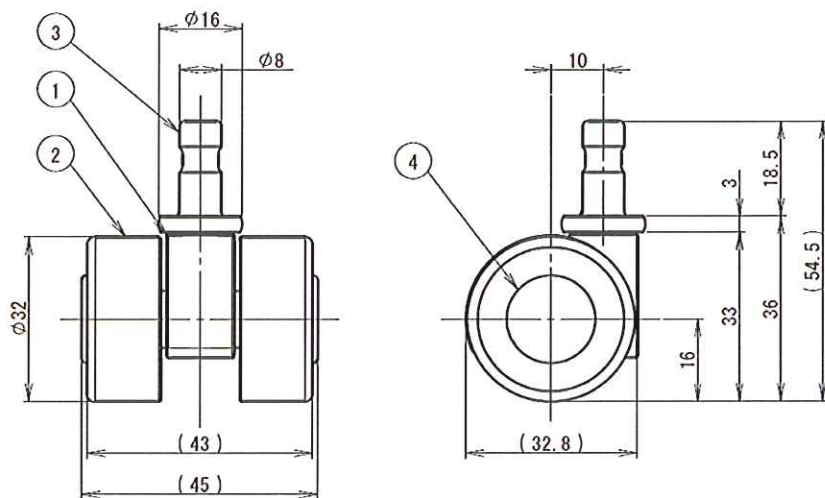
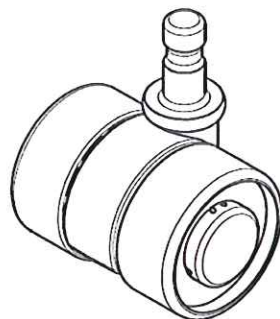


## 【ソケットタイプ】

### CT-1400SK

○ローラーキャップ付き  
 <ストッパーなしタイプ>

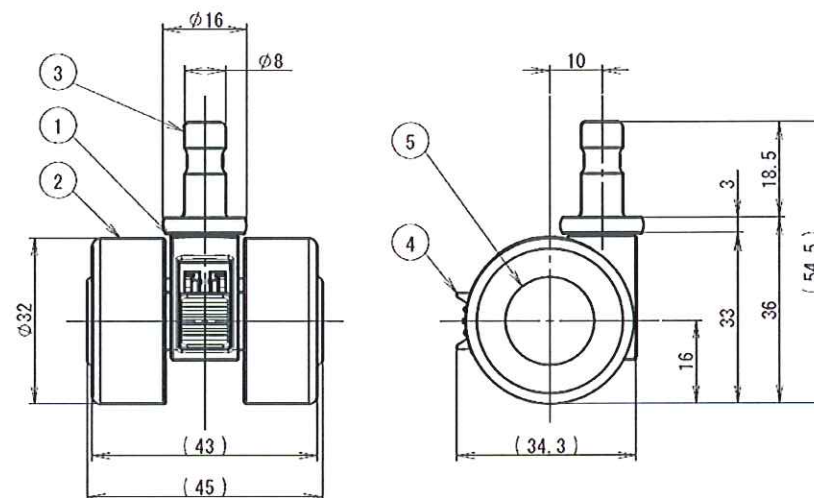
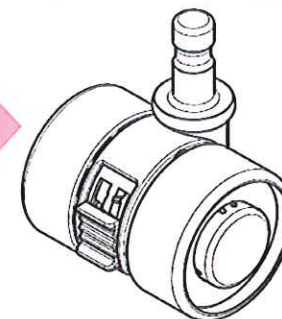


注) 1. 環境管理物質の管理規定は双葉金属工業、環境側面から見た設計基準書に準ずる

No	部品番号	部品名	個数	材質	仕上	備考
4	CT-1400-05	ローラーキャップ	2	PA6	黒色	
3	CT-1400-03	ショートソケットシャフト	1	SWCH	三価クロムメッキ	
2	CT-1400-02	ローラー	2	PA6	黒色	
1	CT-1400-01	ベース(ストッパー無)	1	PA6	黒色	

### CT-1420SK

○ローラーキャップ付き  
 <ストッパー有りタイプ>



注) 1. 環境関連物質の管理規定は双葉金属工業、環境側面から見た設計基準書に準ずる

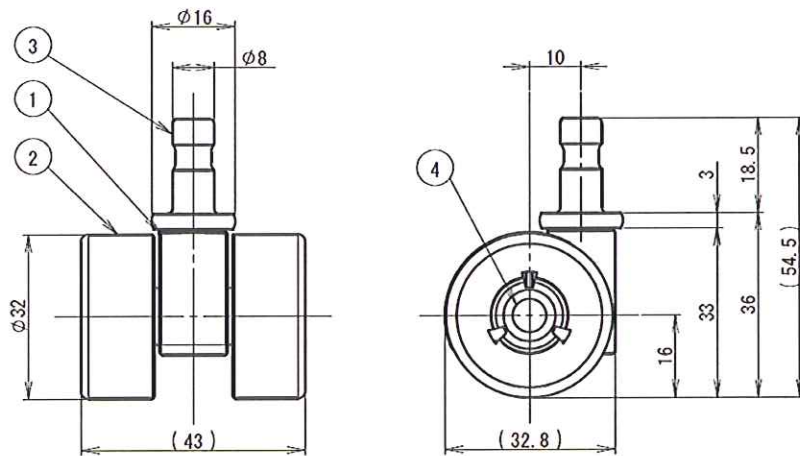
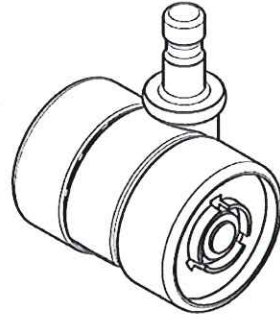
No	部品番号	部品名	個数	材質	仕上	備考
5	CT-1400-05	ローラーキャップ	2	PA6	黒色	
4	CT-1420-02	ストッパー-A	1	PA6	黒色	
3	CT-1400-03	ショートソケットシャフト	1	SWCH	三価クロムメッキ	
2	CT-1400-02	ローラー	2	PA6	黒色	
1	CT-1420-01	ベース(ストッパー付)	1	PA6	黒色	

# FUTABA

## 【ソケットタイプ】

### CT-1401SK

○ローラーキャップなし  
 <ストッパーなしタイプ>

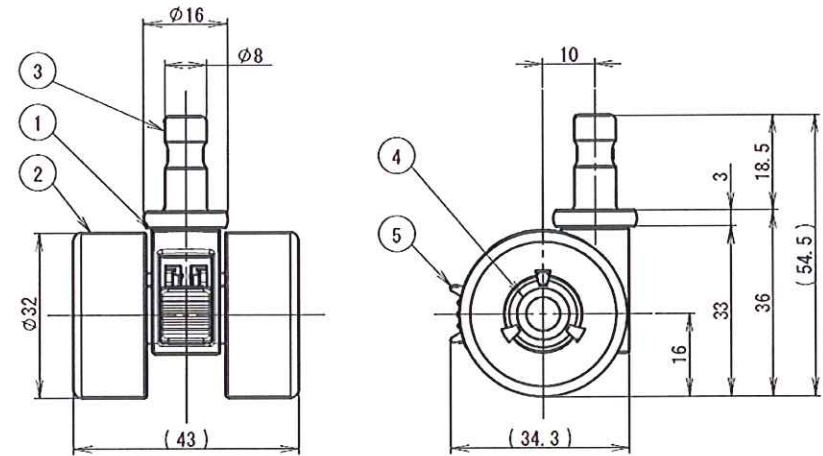
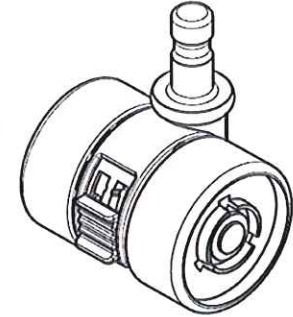


注) 1. 環境管理物質の管理規定は双葉金属工業、環境側面から見た設計基準書に準ずる  
 2. 本品はCT-1400SKのローラーキャップが無い物とする

No	部品番号	部品名	個数	材質	仕上	備考
4		平座金	1	SPCC	三価クロム黒色	φ10×φ5.3×t1.0
3	CT-1400-03	ショートソケットシャフト	1	SWCH	三価クロム白色	
2	CT-1400-02	ローラー	2	PA6	黒色	
1	CT-1400-01	ベース(ストッパー無)	1	PA6	黒色	

### CT-1421SK

○ローラーキャップなし  
 <ストッパー有りタイプ>



注) 1. 環境管理物質の管理規定は双葉金属工業、環境側面から見た設計基準書に準ずる  
 2. 本品はCT-1420SKのローラーキャップが無い物とする

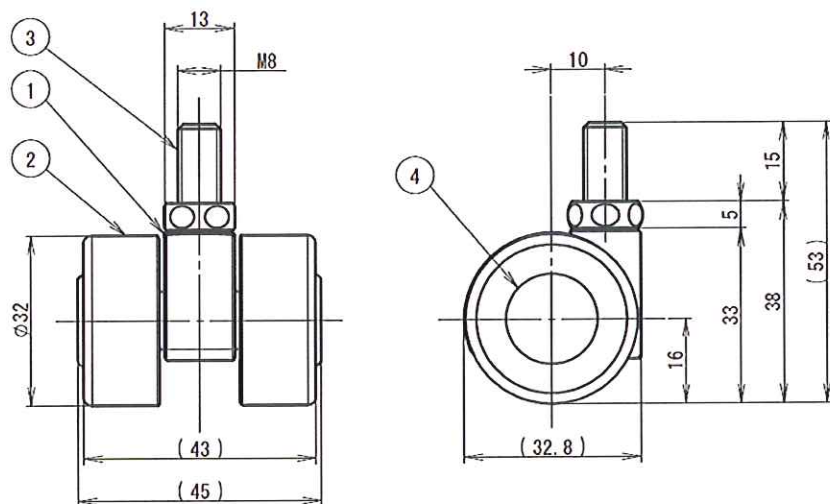
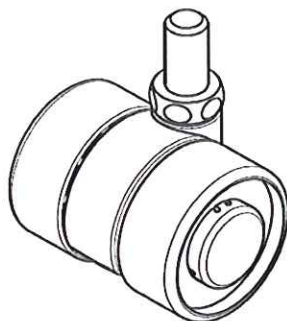
No	部品番号	部品名	個数	材質	仕上	備考
5	CT-1420-02	ストッパーA	1	PA6	黒色	
4		平座金	1	SPCC	三価クロム黒色	φ10×φ5.3×t1.0
3	CT-1400-03	ショートソケットシャフト	1	SWCH	三価クロム白色	
2	CT-1400-02	ローラー	2	PA6	黒色	
1	CT-1420-01	ベース(ストッパー付)	1	PA6	黒色	

# FUTABA

## 【ボルトタイプ】

### CT-1400BK

○ローラーキャップ付き  
<ストッパーなしタイプ>

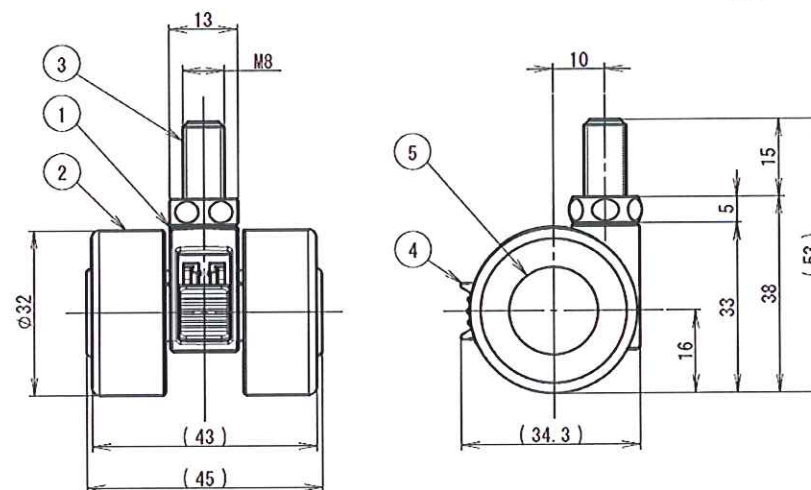
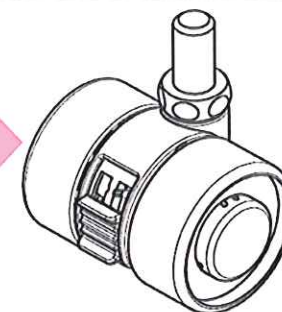


注) 1. 環境管理物質の管理規定は双葉金属工業、環境側面から見た設計基準書に準ずる

No	部品番号	部品名	個数	材質	仕上	備考
4	CT-1400-05	ローラーキャップ	2	PA6	黒色	
3	CT-1400-06	M8 ボルト	1	SWCH	三価クロムメッキ	
2	CT-1400-02	ローラー	2	PA6	黒色	
1	CT-1400-01	ベース(ストッパー無し)	1	PA6	黒色	

### CT-1420BK

○ローラーキャップなし  
<ストッパー有りタイプ>



注) 1. 環境管理物質の管理規定は双葉金属工業、環境側面から見た設計基準書に準ずる

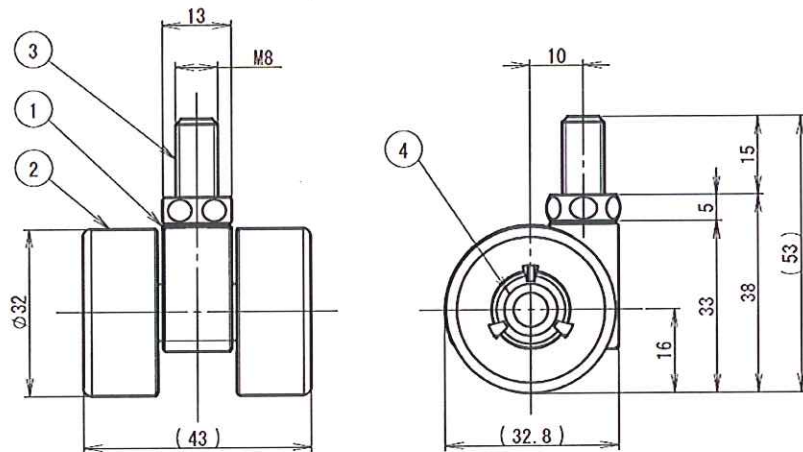
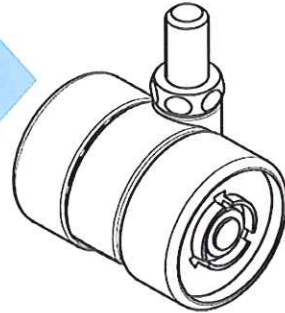
5	CT-1400-05	ローラーキャップ	2	PA6	黒色	
4	CT-1420-02	ストッパー-A	1	PA6	黒色	
3	CT-1400-06	M8 ボルト	1	SWCH	三価クロムメッキ	
2	CT-1400-02	ローラー	2	PA6	黒色	
1	CT-1420-01	ベース(ストッパー付)	1	PA6	黒色	
No	部品番号	部品名	個数	材質	仕上	備考

# FUTABA

## 【ボルトタイプ】

### CT-1401BK

○ローラーキャップなし  
 <ストッパーなしタイプ>

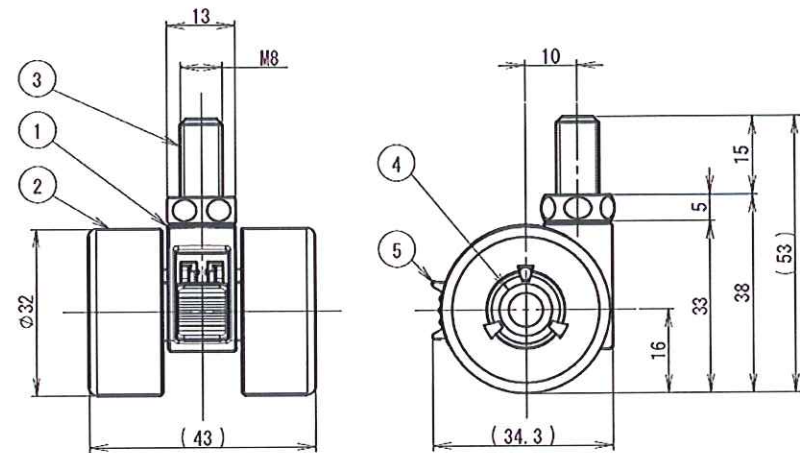
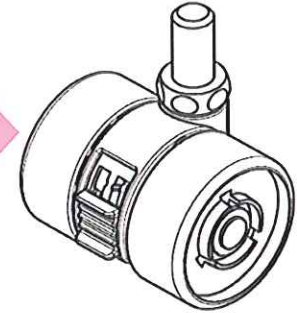


注) 1. 環境管理物質の管理規定は双葉金属工業、環境側面から見た設計基準書に準ずる  
 2. 本品はCT-1400BKのローラーキャップが無い物とする

No	部品番号	部品名	個数	材質	仕上	備考
4		平座金	1	SPCC	三価クロム黒色	$\phi 10 \times \phi 5.3 \times t1.0$
3	CT-1400-06	M8 ボルト	1	SWCH	三価クロム白色	
2	CT-1400-02	ローラー	2	PA6	黒色	
1	CT-1400-01	ベース(ストッパー無し)	1	PA6	黒色	

### CT-1421BK

○ローラーキャップなし  
 <ストッパー有りタイプ>



注) 1. 環境管理物質の管理規定は双葉金属工業、環境側面から見た設計基準書に準ずる  
 2. 本品はCT-1420BKのローラーキャップが無い物とする

No	部品番号	部品名	個数	材質	仕上	備考
5	CT-1420-02	ストッパー-A	1	PA6	黒色	
4		平座金	1	SPCC	三価クロム黒色	$\phi 10 \times \phi 5.3 \times t1.0$
3	CT-1400-06	M8 ボルト	1	SWCH	三価クロム白色	
2	CT-1400-02	ローラー	2	PA6	黒色	
1	CT-1420-01	ベース(ストッパー付)	1	PA6	黒色	