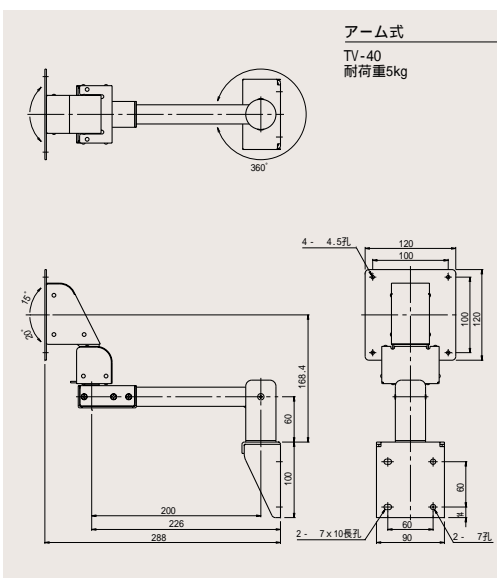




■ TV-40

壁付け式

壁面など垂直側面箇所への
固定式スタンドです。



写真の液晶モニターはすべて13インチを使用しています。(耐荷重5kg)