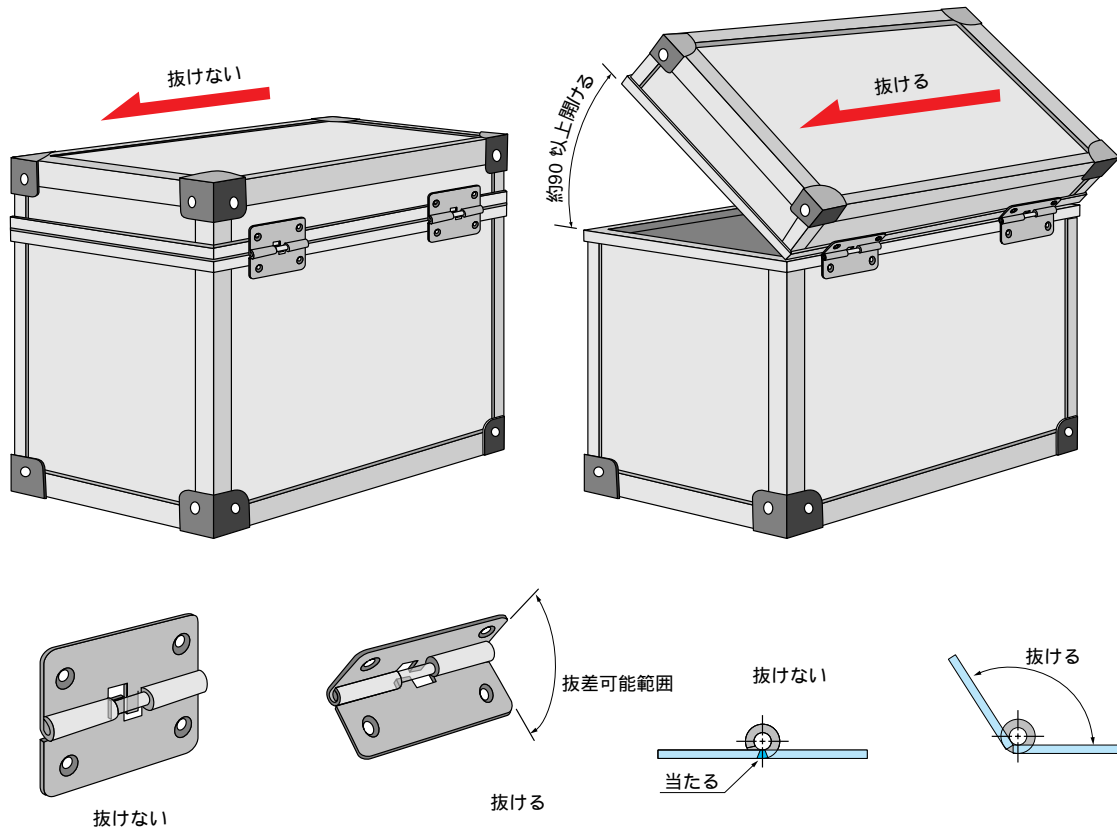


ヒンジ (ドロージン)

取付例

蓋が閉じている状態から約90°開いた状態の間は、蓋は抜くことができません。
 抜き可能範囲角度は、現物をご確認の上ご使用ください。

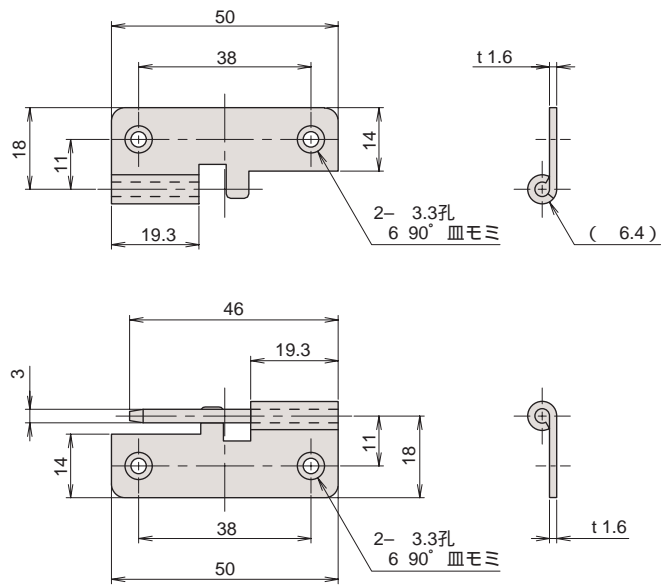


ヒンジ

T-26



・写真は左抜きを示す。



・本図は左抜きを示す。

左抜き、右抜きの2種類がありますので、ご注文の際にご指定ください。

品番	材質	仕上	小箱の入り数	1甲の入り数	重量(9)
T-26	SPCC	Cr	150	600	28