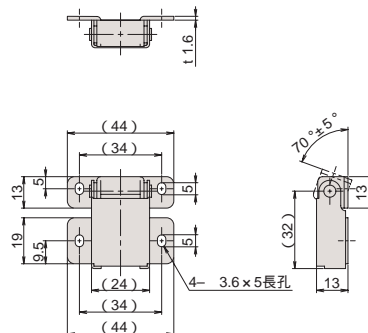


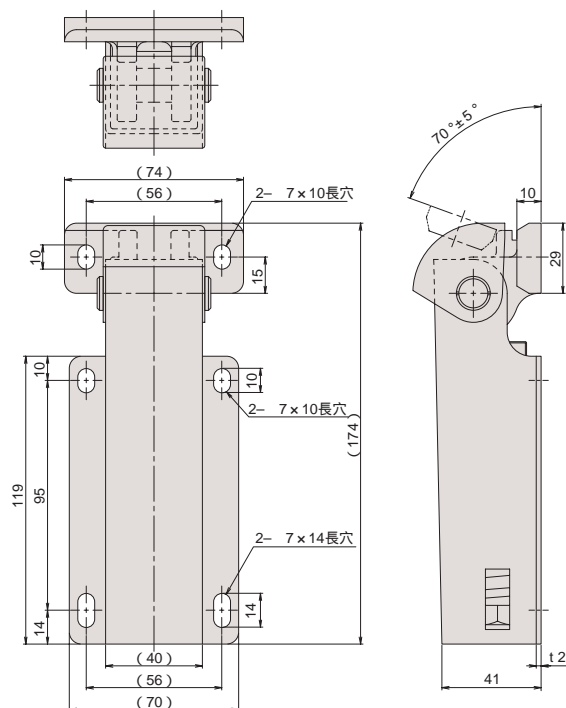
OH-93



オートヒンジは蓋のサイズや重量により、スプリングが異なります。
ご注文の際は蓋の寸法、重量、取付け方法等をお知らせください。

品番	カバーA(ベース)		カバーB(ヘッド)		ヒンジ 開閉角度	許容天蓋重量 (2分使用時)	小箱の 入り数	1甲の 入り数	重量(9)
	材質	仕上	材質	仕上					
OH-93	SPCC	黒塗装 茶塗装	SPCC	黒塗装 茶塗装	約70°±5°	約1.5kg	50	400	36

OH-900



オートヒンジは蓋のサイズや重量により、スプリング調整が異なります。
ご注文の際は蓋の寸法、重量、取付け方法等をお知らせください。
取付けネジは、トルク調整するためのものではありません。
重量蓋用で大型の蓋に使用でき、工作機械、OA機器、冷凍ボックス等に使用できます。

品番	カバーA(ベース)		カバーB(ヘッド)		ヒンジ 開閉角度	許容天蓋重量 (2分使用時)	小箱の 入り数	1甲の 入り数	重量(9)
	材質	仕上	材質	仕上					
OH-900	SPCC	Ni	レニー	グレー	約70°±5°	約8.0kg	1	20	635