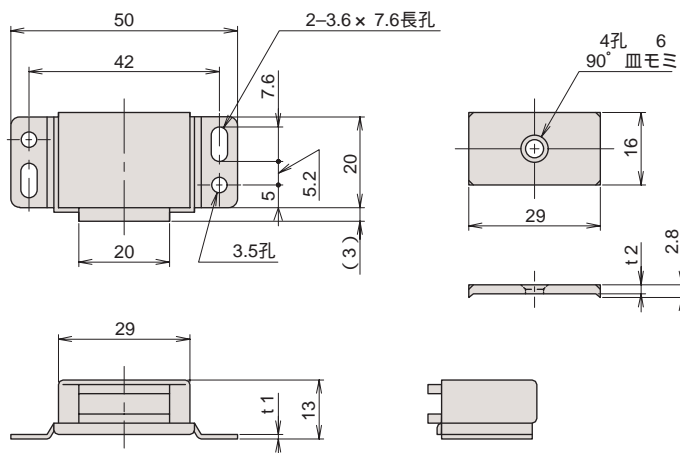


# MC-11

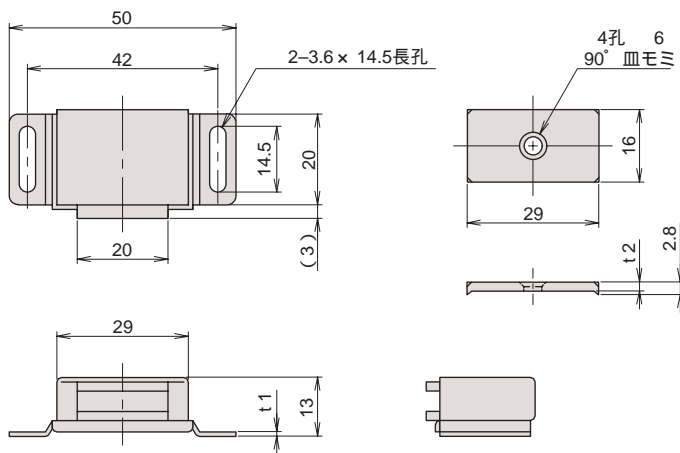


MC-11には仕上が2種類(黒色、金色)ありますので、ご注文の際にご指定ください。

品番	本体				小箱の入り数	1甲の入り数	受け板			重量(9)
	材質	仕上	吸着力				品番	材質	仕上	
MC-11	AIP	黒色アルマイト	約3.0kg	約29.4N	40	400	MC-1106	SPCC	UZn	37
MC-11S		金色アルマイト	約5.5kg	約53.9N					UZn	
標準セット		茶メタリック塗装							代用Cr	
標準セット					1					

# 受 MC-11K

受注生産  
最少ロット 2,000



MC-11とは取付け穴の形状と仕上が異なります。



品番	本体				小箱の入り数	1甲の入り数	最少ロット	受け板			重量(9)
	材質	仕上	吸着力					品番	材質	仕上	
MC-11K	AIP	GB色アルマイト	約3.0kg	約29.4N	40	400	2,000	MC-1106	SPCC	GB	37
標準セット					1						