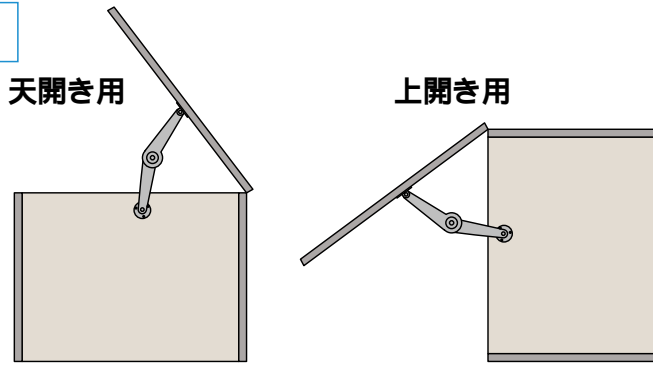
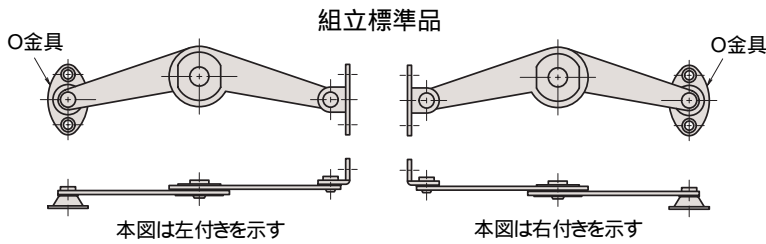
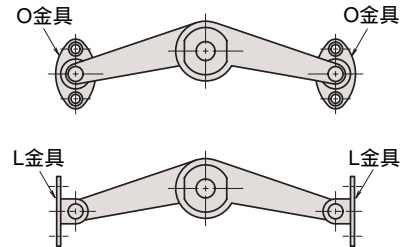


使用例



組立別注品

標準品の他に別注品でO金具 + O金具、L金具 + L金具等の組み合わせも可能です。



本図は左付きを示す

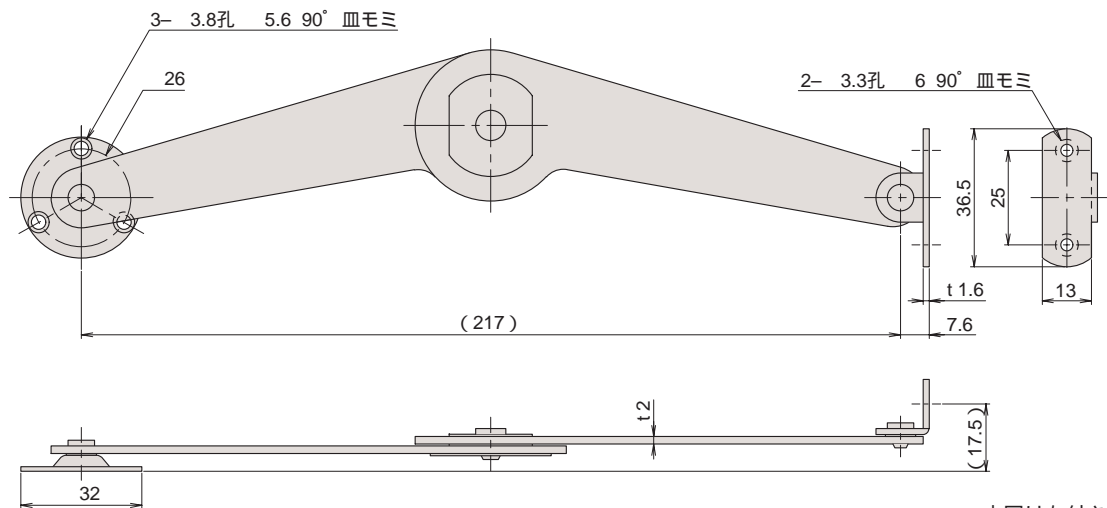
本図は右付きを示す

S-20

ロック付



・写真は左付きを示す。



・本図は左付きを示す。

左付き、右付きがあり、中央に簡易ロック機構がついています。
皿ビス又は皿タッピングネジ等で取付けの場合、取付け部が金属製の時は取付け側に面取り加工を施してください。

品番	アーム		小箱の入り数	1甲の入り数	重量(g)	
	材質	仕上				
S-20(L)	左付	SPCC	Cr	40	80	122
S-20(R)	右付					