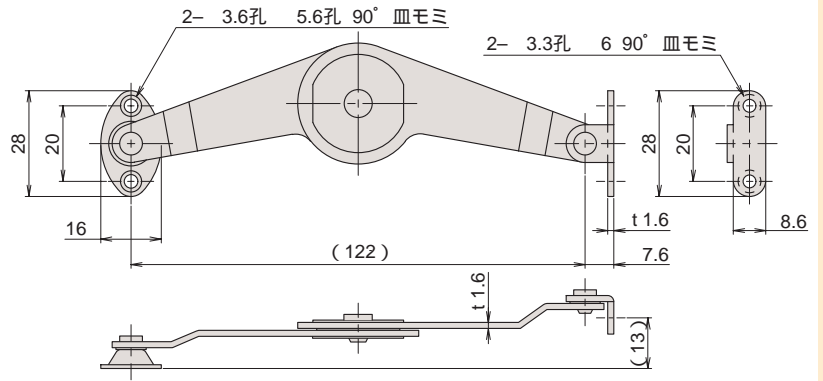


S-21

ロック付



・写真は左付きを示す。



・本図は左付きを示す。

左付き、右付きがあり、中央に簡易ロック機構がついています。
皿ビス又は皿タッピングネジ等で取付けの場合、取付け部が金属製の時は取付け側に面取り加工を施してください。

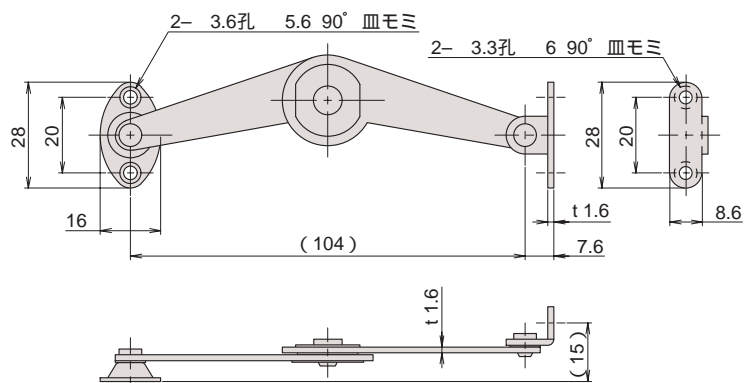
| 品番 | | アーム | | 小箱の 入り数 | 1甲の 入り数 | 重量(g) |
|---------|----|------|----|------------|------------|-------|
| | | 材質 | 仕上 | | | |
| S-21(L) | 左付 | SPCC | Cr | 50 | 500 | 49 |
| S-21(R) | 右付 | | | | | |

S-23

ロック付



・写真は左付きを示す。



・本図は左付きを示す。

左付き、右付きがあり、中央に簡易ロック機構がついています。
皿ビス又は皿タッピングネジ等で取付けの場合、取付け部が金属製の時は取付け側に面取り加工を施してください。

| 品番 | | アーム | | 小箱の 入り数 | 1甲の 入り数 | 重量(g) |
|---------|----|------|----|------------|------------|-------|
| | | 材質 | 仕上 | | | |
| S-23(L) | 左付 | SPCC | Cr | 50 | 500 | 33 |
| S-23(R) | 右付 | | | | | |

ガラスビン
ビン
ノートビン
フッシュコラッチ
キャッチ受け
マグネットキャッチ
キャスター
アジャスター・フット
ステア
ハンドル
パツチン錠
アザーフイッティング