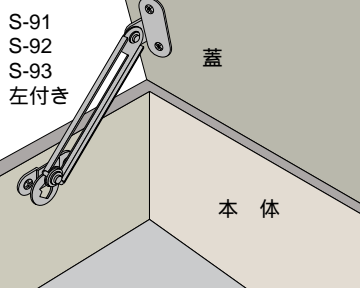


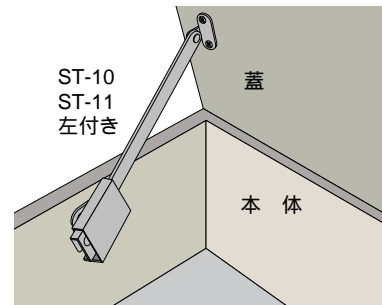
使用例

ロックタイプ

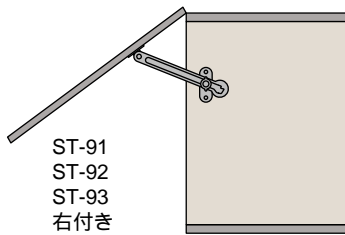
天開き用



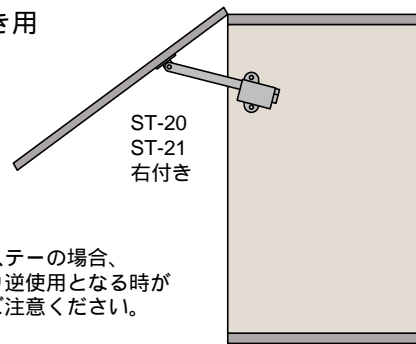
天開き用



上開き用



上開き用



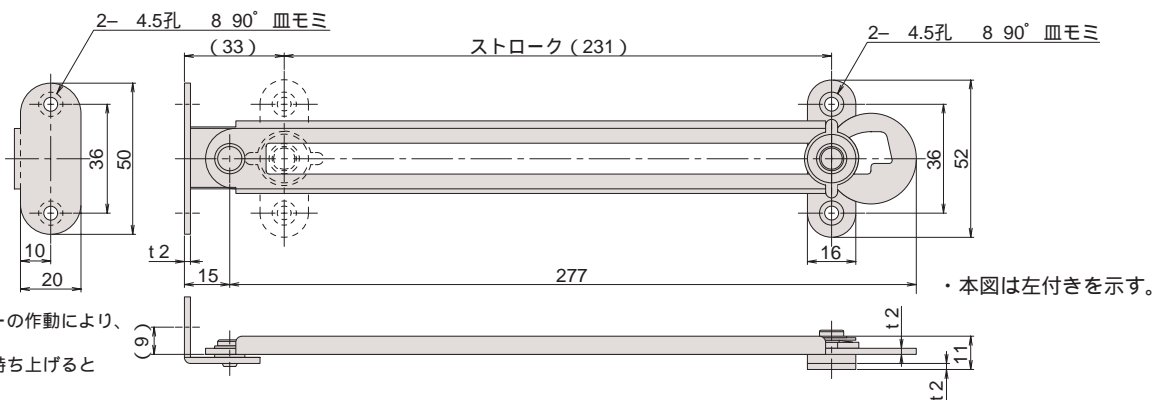
ロックタイプステーの場合、使用方法により逆使用となる場合がありますのでご注意ください。図は右付き。

S-91

ロックタイプ



・写真は左付きを示す。



・本図は左付きを示す。

特長
蓋を開けるとロータリーの作動により、ロック状態になります。閉じる時は、蓋を少し持ち上げるとロックが解除されます。

左付き、右付きがあります。ステーは使用例を参考にして正しくご使用ください。上下・左右を間違えて取付けた場合やアームのネジレが生じるような取付けをした場合、又は左右一緒に使用した場合は、正常な機能を果たさなくなる事がありますのでご注意ください。(必ず左右いずれかの片方を使用し、左右一緒に使用しないでください。)作動部がSUSとSUSの接触面となる為、連続的な動作は行わないでください。皿ビス又は皿タッピングネジ等での取付けの場合、取付け部が金属製の時は取付け側に面取り加工を施してください。

品番	アーム 材質 仕上	1甲の 入り数	重量(9)		
				S-91(L)	左付
S-91(R)	右付				