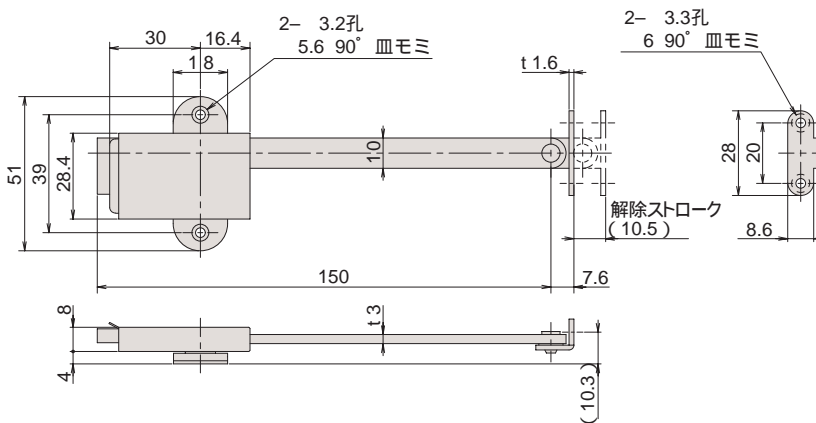
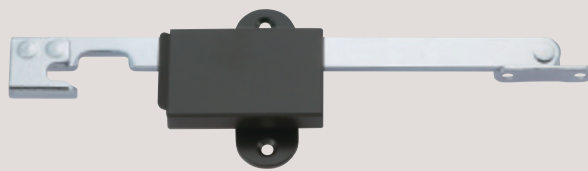


ST-10

ロックタイプ 左付き



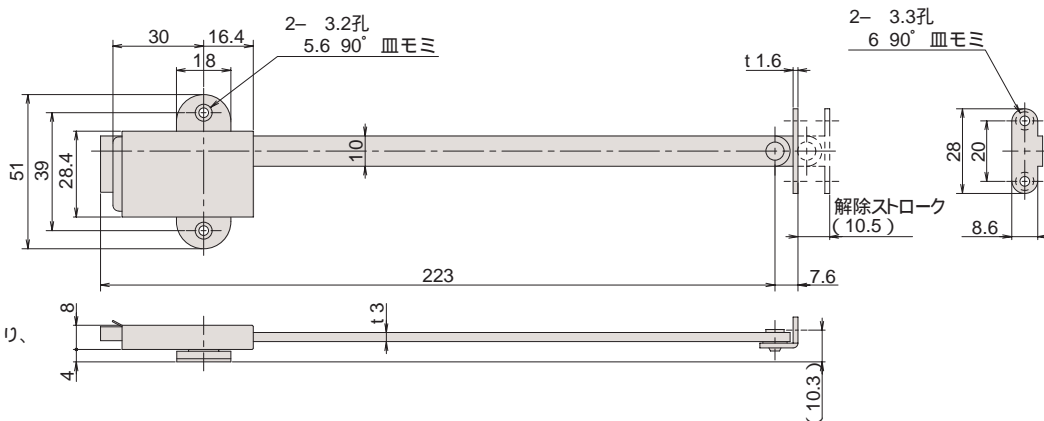
特長
蓋を開けるとロータリーの作動により、
ロック状態になります。
閉じる時は、蓋を少し持ち上げると
ロックが解除されます。

左付きタイプです。
S-55の改良品(アームが補強されています)です。
ステーは使用例を参考にして正しくご使用ください。
上下・左右を間違えて取付けた場合、アームのネジレが生じるような取付けをした場合、又左右
一緒に使用した場合は、正常な機能を果たさなくなる事がありますのでご注意ください。(必ず
左右いずれか片方を使用し、左右一緒に使用しないでください。)
皿ビス又は皿タッピンクネジ等で取付けの場合、取付け部が金属製の時は取付け側に面取り
加工を施してください。

品 番	アーム	カバ-		小箱の 入り数	1甲の 入り数	重量(9)		
		材質	仕上					
ST-10SC	左付	磨き平鋼	Cr	SPCC	茶塗装	30	120	74

ST-11

ロックタイプ 左付き



特長
蓋を開けるとロータリーの作動により、
ロック状態になります。
閉じる時は、蓋を少し持ち上げると
ロックが解除されます。

左付きタイプです。
S-55Lの改良品(アームが補強されています)です。
ステーは使用例を参考にして正しくご使用ください。
上下・左右を間違えて取付けた場合、アームのネジレが生じるような取付けをした場合、又左右
一緒に使用した場合は、正常な機能を果たさなくなる事がありますのでご注意ください。(必ず
左右いずれか片方を使用し、左右一緒に使用しないでください。)
皿ビス又は皿タッピンクネジ等で取付けの場合、取付け部が金属製の時は取付け側に面取り
加工を施してください。

品 番	アーム	カバ-		小箱の 入り数	1甲の 入り数	重量(9)		
		材質	仕上					
ST-11SC	左付	磨き平鋼	Cr	SPCC	茶塗装	30	180	91