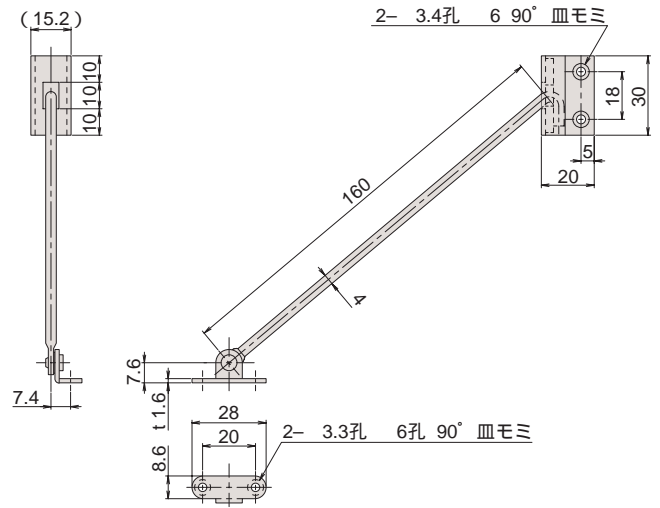


S-32



・写真は左付きを示す。



・本図は左付きを示す。

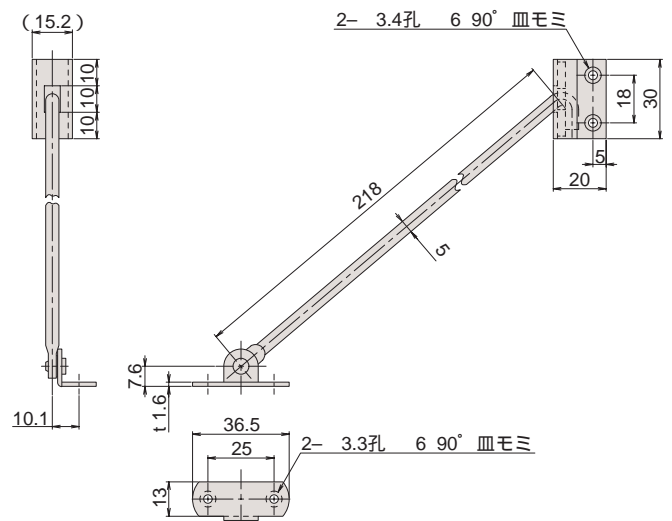
左付き、右付きがあります。
皿ビス又は皿タッピングネジ等で取付けの場合、
取付け部が金属製の時は取付け側に面取り加工
を施してください。

品 番	アーム		ストップバー			小箱の 入り数	1甲の 入り数	重量(9)	
	材質	仕上	材質	仕上	備 考				
S-32(L)	左付	SWRM	Cr	SPCC	Cr	ネオプレンゴム付	100	1,000	29
S-32(R)	右付								

S-32L



・写真は左付きを示す。



・本図は左付きを示す。

左付き、右付きがあります。
S-32のロングタイプでアームの太さ(5mm)が
異なります。
皿ビス又は皿タッピングネジ等で取付けの場合、
取付け部が金属製の時は取付け側に面取り加工
を施してください。

品 番	アーム		ストップバー			小箱の 入り数	1甲の 入り数	重量(9)	
	材質	仕上	材質	仕上	備 考				
S-32L(L)	左付	SWRM	Cr	SPCC	Cr	ネオプレンゴム付	100	400	59
S-32L(R)	右付								