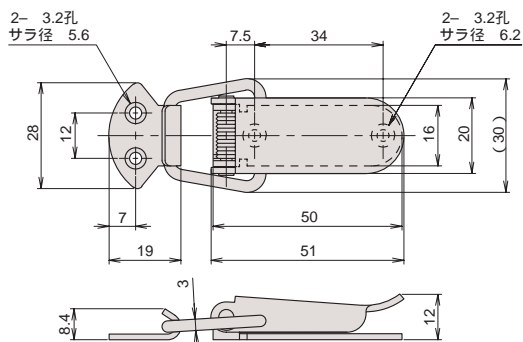


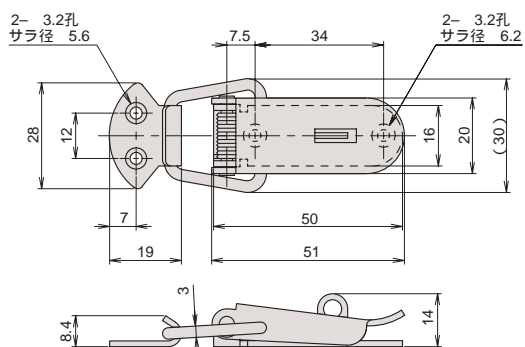
P-14A



品番	本体		アームベース		アーム		受け金具		小箱の入り数	1甲の入り数	重量(g)
	材質	仕上	材質	仕上	材質	仕上	材質	仕上			
P-14A鉄Ni	SPCC	Ni	SPCC	Ni	SWRM	Ni	SPCC	Ni	100	500	39
標準セット			1				1		-		

P-14

鍵穴付



品番	本体		アームベース		アーム		小箱の入り数	1甲の入り数	最少ロット	受け金具		重量(g)
	材質	仕上	材質	仕上	材質	仕上				材質	仕上	
P-14鉄Ni	SPCC	Ni	SPCC	Ni	SWRM	Ni	100	500	-	SPCC	Ni	38
P-14真鍮Ni	BsP	Ni	BsP	Ni	BsP	Ni	100	500	1,000	BsP	Ni	
標準セット			1						1			

受 受注生産 最少ロット 1,000