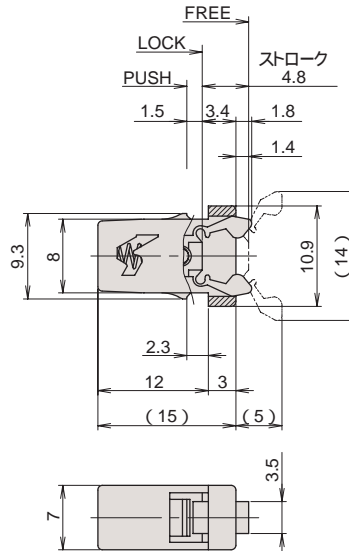
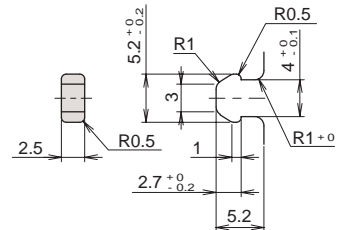


## PR-4PK-B

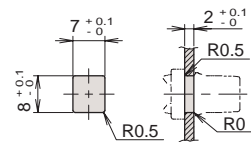
ノーマグネットタイプ



ウケ形状参考図



本体取付部参考図



マグネットを使用しないタイプです。

品番	本体		小箱の入り数	1甲の入り数	重量(9)
	材質	仕上			
PR-4PK-B	POM	黒色	1,000	8,000	1

### PR-4PK使用上のご注意

1. ロック時、キャッチに負荷の加わる扉には使用しないでください。
2. ロック時に扉の自重が加わらない構造で使用してください。
3. パネ等による荷重の加わった扉や構造で使用しないでください。プッシュラッチに内蔵されているスプリング力より、扉の受け部にかかる荷重が大きくなった場合、又、扉回転部の摺動抵抗が大きいた場合はロック状態から解除が出来なくなります。
4. 高温・多湿(水等がかかる場所)・埃・ゴミが多い場所でのご使用は強度や保持力の減少や誤動作の原因となります。
5. 受け形状・本体取付け部は、上図を参考にして作成してください。尚、保持力は受け形状と厚みによって変動します。
6. 受けとキャッチのセンターのズレは0.2mm以下にしてください。
7. 扉に使用する場合(使用例の場合)、回転中心から受けセンターの回転半径は30mm以上にしてください。但し、垂直(使用例の90°回転)使用の場合は半径40mm以上に設定してください。
8. ロック状態で、受けや扉を無理に抜かないでください。
9. ロック解除位置にストッパーを設けてください。
10. ロック解除ストローク1.5mmを確保できる構造にしてください。
11. ロック状態で扉を矯正する構造で使用しないでください。
12. 扉に対して複数個の使用はしないでください。

### 使用例

